

330

EXCAVATOR HIDRAULIC



Puterea motorului	204 kW (273 cp)
Greutatea de operare	30 900 kg (68 125 lb)

Motorul Cat® C7.1 respectă standardele de emisii U.S. EPA Tier 4 Final, UE Etapa IV, Japan 2014 (Tier 4 Final) și Korea Tier 4 Final cu un sistem post-tratare care nu necesită intervenția operatorului sau timo de reparație.

Monroyeur
S.R.L.
J23/1632/21.08.2002
MOGOSOAIA - ROMANIA

EXCAVATOARE DE NOUĂ GENERAȚIE

Noua linie de Excavatoare Cat a fost proiectată cu o nouă abordare față de familiile de echipamente care vă oferă.

- + MAI MULTE OPȚIUNI DE MODEL
- + MAI MULTE TEHNOLOGII STANDARD
- + MAI MULTE OPȚIUNI DE PREȚ

Pregătite să vă ajute să vă consolidați afacerea, excavatoarele Cat vă oferă noi posibilități de a lucra mai mult la cel mai mic preț - astfel încât să rămâneți cu mai mulți bani în buzunar.



NOUL CAT® 330

CREȘTE STANDARDELE

CAT 330 ridică ștacheta în ceea ce privește performanța și eficiența combustibilului în această clasă. Cu cel mai înalt nivel de tehnologie standard instalată din fabrică din industrie, o nouă cabină construită pentru confortul operatorului și productivitate, plus un cost mai redus al combustibilului și pentru mentenanță, noul 330 va impune un nou ritm pentru productivitate și profit în ceea ce privește operarea.





FIABILITATE MĂRITĂ ÎN OPERARE PÂNĂ LA 45%¹

Cat 330 oferă cel mai înalt nivel de tehnologie standard instalată din fabrică din industrie, inclusiv Cat GRADE cu 2D, GRADE cu Assist și PAYLOAD.

EFICIENȚĂ CRESCUTĂ A COMBUSTIBILULUI PÂNĂ LA 20%²

Cu pompe hidraulice mai mari, un nou sistem electro-hidraulic și capacitate mărită a cupei, Cat 330 are o capacitate de utilizare mai mare per unitate de combustibil.

COSTURI DE ÎNTREȚINERE MAI MICI PÂNĂ LA 20%³

Mai puține dispozitive de întreținut asociate cu intervale de întreținere extinse și mai sincronizate măresc timpul de exploatare și reduc costurile.

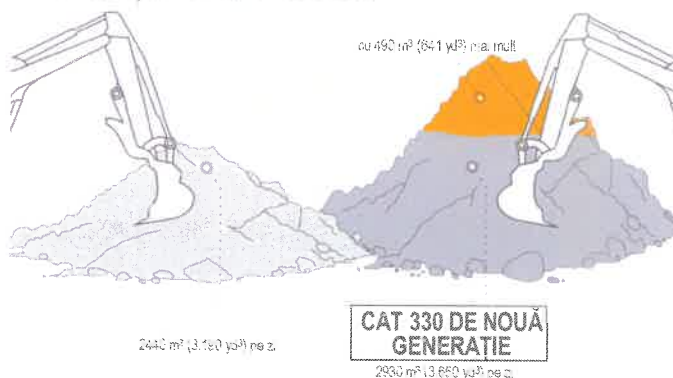
¹ Eficiența operatorului este îmbunătățită față de metodele tradiționale de nivelare.

² În comparație cu 330F.

³ Reducerea costului bazată pe 12 000 de ore de operare.

OBȚINEȚI MAI MULT DIN CU FIECARE MIȘCARE.

DEPLASAȚI-VĂ MAI MULT CU O CREȘTERE DE 20% A EFICIENȚEI COMBUSTIBILULUI.



Cat 330 de nouă generație are o independență **CU 20% MAI MARE** decât Cat 330F cu aceeași cantitate de combustibil.

SCENARIU:

330F consumând 18 l/h (4,8 gal/h), configurat cu o cupă de 1,54m³ (2,01 yd³), factor de umplere al cupei de 110% și un ciclu de 20 secunde.

330F SE DEPLASEAZĂ ÎN MEDIE 2440M³ (3.160 YD³) ÎN FIECĂRE 20 DE CICLURI DE 8 ORE FOLOSIND 146 L (38 GAL) DE COMBUSTIBIL.

330 DE NOUĂ GENERAȚIE SE DEPLASEAZĂ CU 2900 M³ (3.660 YD³) MAI MULT FOLOSIND ACEEAȘI CANTITATE DE COMBUSTIBIL.



EXCAVATOR HIDRAULIC 330



TEHNOLOGIA DE CONECTARE STANDARD CAT

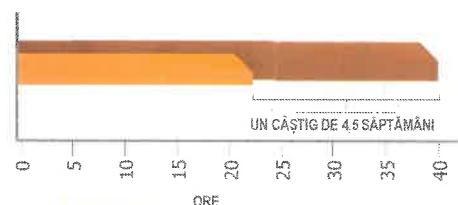
FACEȚI-VĂ MUNCA MAI RAPID CU
MAI PUȚIN EFORT

Tehnologia Cat Connect vă oferă un avantaj. Operatorii cu toate nivelurile de experiență vor săpa, încărca și nivela cu mai multă încredere, viteză și acuratețe. Rezultatul?

O mai bună productivitate și costuri scăzute.

 CE AȚI FACE CU ÎNCĂ
4,5 SĂPTĂMÂNI ÎN PLUS?

45% OBȚINUT CU TEHNOLOGIA
ÎNSEAMNĂ aceeași cantitate de lucru făcută mai rapid



ANUL ANTERIOR:

● FOLOSIREA METODELOR TRADIȚIONALE DE NIVELARE

400 ore/an, nivelare cu cuțite și sisteme de verificare

ANUL CURENT:

● UTILIZÂND NOUL CAT 330 CU TEHNOLOGIE CAT CONNECT

220 ore/an, cu Cat GRADE standard





EFICIENȚĂ CRESCUTĂ DE PÂNĂ LA 45% CU TEHNOLOGIA DE CONECTARE CAT

TEHNOLOGIILE STANDARD, UȘOR DE UTILIZAT INCLUD:



CAT GRADE STANDARD CU 2D

Cat GRADE cu 2D ajută operatorii să ajungă la nivelul solului mai rapid. Operatorii taie și umplu la specificațiile exacte fără devieri. Puteți programa până la patru cele mai frecvent folosite adâncimi pre-setate și compensări de pantă, astfel încât puteți ajunge la nivel cu ușurință - o adevărată economisire de timp la locul de muncă. Mai mult decât atât, nu aveți nevoie de sisteme de verificare a nivelării astfel încât zona de lucru e mai sigură.



ÎNCĂRCĂTURA STANDARD CAT

Tehnologia Cat PAYLOAD (de încărcare) oferă ținte precise de încărcare cu cântărire din mers, ceea ce ajută la prevenirea supra/sub încărcării și îmbunătățește eficiența. Urmărirea automată ajută la gestionarea producției și scade costurile.



CAT GRADE STANDARD CU ASSIST

AUTO

Mișcările automatizate ale balansierului, brațului și ale cupei oferă operațiuni de tăiere mai exacte cu un efort redus. Operatorul pur și simplu setează adâncimea și panta pe monitor și activează săpatul cu o singură manetă.

ACTUALIZĂRI OPȚIONALE DISPONIBILE

Cat GRADE cu Advanced 2D și Cat GRADE cu 3D mărește productivitatea și extinde capacitățile de nivelare. NIVELARE cu Advanced 2D aduce noi posibilități de proiectare în câmp printr-un monitor touchscreen adițional de înaltă rezoluție de 254 mm (10 inch). GRADE cu 3D vine în plus poziționare cu GPS și GLONASS pentru o acuratețe sporită a localizării. Pentru a vă putea conecta rapid la serviciile 3D, cum ar fi TCC sau panou, aveți la dispoziție tehnologia celulară încorporată la bord a excavatorului.



EXCAVATOR HIDRAULIC 330



EXTINDEȚI-VĂ POSIBILITĂȚILE LA LOCUL DE MUNCĂ

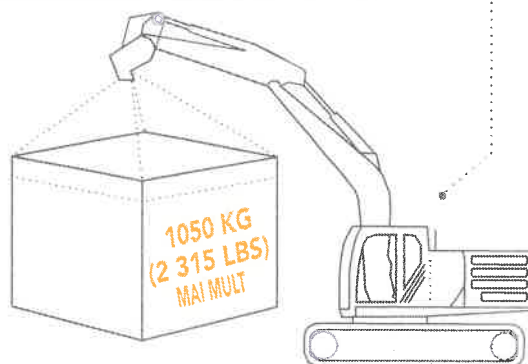
CU O POSIBILITATE DE RIDICARE
MAI MARE ȘI UN CUPLU MOTOR MAI
MARE PENTRU ROTIREA BRAȚULUI

O contragreutate mai mare înseamnă că vă puteți mări dimensiunea cupei și veți putea ridica cu până nouă procente mai mult decât cu 330F.

Cu o mai mare presiune la rotirea brațului, un arbore de acționare mai mare a rotirii brațului și cu un rulment mai mare pentru rotirea brațului, 330 dezvoltă un cuplu de torsiune cu cinci procente mai mare decât 330F, făcând mai ușoară umplerea cu spatele și munca în pantă.

LĂSAȚI LUCRURILE GRELE ÎN SEAMA
NOASTRĂ.

RIDICAȚI MAI MULT CU EXCAVATOARELE
DE NOUĂ GENERAȚIE CAT 330



RIDICĂ CU **1050 KG (2 315 LBS) MAI MULT** CU
EXCAVATOARELE CAT 330 DE NOUĂ GENERAȚIE

CÂND SUNT COMPARATE CU CAT 330F

SCENARIU

Calculat la 4500 mm (14'9") întindere în față și 4500 mm (14'9") sub nivelul solului.





COSTURI DE ÎNTREȚINERE MAI MICI
PÂNĂ LA 20%

Cu intervale de întreținere sincronizate și extinse, puteți face mai mult la un cost scăzut în comparație cu 330F. Locația consolidată a filtrelor facilitează operațiunile de service. Filtrele hidraulice, de aer și ale rezervorului de combustibil au o capacitate mărită și o durată de exploatare mai lungă. Accesul la manualul de operare și întreținere este, de asemenea, facilitat prin intermediul monitorului din cabină.

REDUCEREA COSTURILOR PENTRU ÎNTREȚINEREA PUNCTELOR CHEIE INCLUDE:

- + Noi filtre de carburant și filtre de aer Cat, ambele cu dublarea intervalului de service în comparație cu filtrele anterioare.
- + Un nou filtru hidraulic cu o mai mare capacitate de reținere a mizeriei, având o durată de funcționare cu 50% mai mare decât filtrul anterior.
- + Un nou sistem electro-hidraulic, nemaifiind nevoie de filtre pilot și furtunuri.
- + Noi ventilatoare electrice de răcire cu o eficiență ridicată care acționează doar când este nevoie și inversarea sensului pentru a proteja miezurile de deșeuri. Puteți alege setări manuale sau automatizate de inversare a sensului ventilatorului.



100%

**CREȘTEREA
PERIOADEI DE
SERVICE**

FILTRU NOU
DE AER AL
MOTORULUI
CAT



EXCAVATOR HIDRAULIC 330

NOUA CABINĂ FACE

MUNCA MAI UȘOARĂ

Terenurile unde excavatoarele își desfășoară activitatea în mod normal sunt accidentate și dificile. Din acest motiv este important faptul că la excavatorul 330 cabina protejează operatorul pe cât de mult posibil de oboseală, stres, zgomot și temperaturi asociate muncii.



NOUL SCAUN ȘI CONSOLA REDUC OBOSEALA

Confortul și eficiența mișcării păstrează operatorul productiv și alert pe durata întregii perioade de lucru. Noul scaun standard este încăpător și reglabil pentru operatori de aproximativ orice dimensiuni. Pachetul cu cabina Deluxe include un scaun încălzit cu suspensie pe aer, scaunul Premium are atât încălzire, cât și răcire. Consola din stânga care se poate ridica face intrarea și ieșirea ușoară.

CABINĂ ROPS CERTIFICATĂ ISO CU VIZIBILITATE PANORAMICĂ

Cabina ROPS certificată ISO este izolată fonic și sigilată. Geamurile mari și profilul scăzut față, dreapta și spate al utilajului oferă o vizibilitate uimitoare a zonei de lucru fără efortul de a vă înclina constant în față. Camere standard cu vedere spate și în partea dreaptă îi prezintă constant operatorului spațiul înconjurător. Este disponibilă și o opțiune de vizibilitate 360°.

ACCES UȘOR, CONECTIVITATE ȘI DEPOZITARE

Câteva caracteristici încastrate ce sporesc confortul fac munca mai confortabilă pentru operator:

- + radio integrat Bluetooth®
- + porturi USB pentru încărcare și conectarea telefonului
- + prize 12V CC și port AUX
- + Depozitare în compartimentele din spate, deasupra capului și din consolă
- + suport pahar și sticlă





MONITOR TOUCHSCREEN

Majoritatea setărilor utilajului pot fi controlate prin intermediul monitorului cu touchscreen de înaltă rezoluție de 254 mm/10-inch. Oferă 42 de limbi și este ușor de citit din scaun - fără răsuciri sau întoarceri. Este disponibil și un al doilea monitor touchscreen de 254mm/10-inch pentru un control avansat al nivelării.



NOUL SMART MODE

Noul Smart Mode (una dintre cele setări ale modului de alimentare) ajustează automat alimentarea motorului și cea hidraulică pentru o înaltă eficiență a consumului de combustibil - mai puțină putere pentru sarcini, cum ar fi rotirea și mai multă putere pentru săpare. Operatorii pot seta și păstra modul de alimentare preferat utilizând ID-ul Operator. Proprietarii pot bloca în modul pe care-l doresc să-l folosească operatorii pentru a gestiona consumul de carburant.



JOYSTICK CE POATE FI PERSONALIZAT

Funcția joystick-ului poate fi personalizată prin intermediul monitorului. Modelul și răspunsul joystick-ului poate fi setat să corespundă preferințelor operatorului. Toate preferințele sunt salvate în ID-ul Operator și restabilite odată cu logarea.



PORNIRE LA BUTON FĂRĂ CHEIE

330 folosește un buton de pornire a motorului fără cheie. Această funcție aduce o notă de siguranță pentru utilaj utilizând doar codurile de ID Operator pentru a limita și a urmări accesul în utilaj. Codurile pot fi introduse manual, printr-un dispozitiv opțional cu Bluetooth sau cu o aplicație de pe smartphone.



CARACTERISTICI DE SIGURANȚĂ

AVEȚI GRIJĂ DE OAMENII
DUMNEAVOASTRĂ ȘI DE
ECHIPAMENTUL DUMNEAVOASTRĂ

Oferiți oamenilor și echipamentului dumneavoastră siguranță cu noua tehnologie, o joă de nivel ulei la nivelul solului și o nouă platformă superioară pentru accesul pe excavatorul Cat 330.



LIFT ASSIST (ASISTENȚĂ RIDICARE)

Lift Assist vă ajută să evitați bascularea. Cu semnale vizuale și auditive, veți ști dacă încărcătura se încadrează în intervalul de siguranță al excavatorului.

ACCES DE PE PLATFORMA SUPERIOARĂ

Noul design al platformei dreapta de service oferă acces ușor, în siguranță și rapid la platforma superioară de service; treptele platformei de service sunt prevăzute cu tablă perforată anti-alunecare pentru a preveni alunecarea.

PORNIRE ÎN SIGURANȚĂ

Folosiți codul PIN de pe monitor, dispozitivul opțional cu Bluetooth sau de pe smartphone pentru a activa butonul de pornire.

ÎNȚREȚINERE ZILNICĂ LA NIVELUL SOLULUI

Verificările pentru întreținerea zilnică pot fi realizate de la nivelul solului, realizând operațiunile de întreținere mai rapid, mai ușor și în siguranță. Punctele de verificare includ joja de nivel ulei, separatorul apă carburant, rezervor, scurgerile pentru apă și sedimente și verificarea nivelului de lichid din sistemul de răcire.



ROTIRE E-WALL



E-WALL ÎNAINTE



E-WALL PENTRU
PROTECȚIA CABINEI



E-WALL PLAFON



E-WALL PODEA

TEHNOLOGIE STANDARD 2D E-FENCE

Caracteristica standard 2D E-fence oprește automat mișcarea excavatorului folosind niște limite setate în monitor pentru întreaga zonă de lucru - deasupra, dedesubt, lateral și în față. Caracteristicile E-fence protejează echipamentul de avarii și reduce amenziile legate de ieșirea din zona permisă sau avarierea utilităților aflate sub pământ. Limitele automate ajută chiar la prevenirea oboselii operatorului reducând supra-rotirea sau extra-săparea.





UN UTILAJ

PE CARE VĂ PUTEȚI BAZA

Cat 330 este un utilaj fiabil și durabil. Este proiectat să vă facă mai ușoară munca pe care o realizați zilnic.

CARACTERISTICI DE DESIGN UNICE:

- + Un nou sistem electro-hidraulic care necesită mai puțin ulei, mai puține furtunuri și mai puține cuplaje pentru o fiabilitate îmbunătățită.
- + Un arbore de acționare mai mare a rotirii și suport pentru rulmentul de rotire pentru un cuplu mai mare al rotirii în cazul muncilor grele.
- + Structură frontală consolidată și cadrul de bază suportă o capacitate mai mare de ridicare, o mai mare contragreutate și un cuplu mai mare.
- + Noua formă ovală a rezervorului hidraulic mărește rezistența la stres.
- + componentele tehnologice sunt integrate în utilaj pentru un plus de protecție.
- + Șenile lubrifiate cu unsoare printr-un nou bulon principal oferă o forță de retenție dublată.

RISC SCĂZUT. MAI MULTE RECOMPENSE.

RISC REDUS DE SCURGERI ȘI AVARIERI DATORITĂ **REDUCERII NUMĂRULUI DE CONEXIUNI ȘI MAI PUȚINE FURTUNURI.**

EXCAVATORUL CAT 330 DE NOUĂ GENERAȚIE ARE LUNGIMEA FURTUNURILOR HIDRAULICE DJ 48 M (158 FT) MAI SCURTĂ DECÂT CAT 330F



CU 90 MAI PUȚINE CONEXIUNI HIDRAULICE DECÂT CAT 330F



TEHNOLOGIA CAT LINK

VĂ AJUTĂ ÎN GESTIONAREA ECHIPAMENTULUI

Tehnologia telematică CAT LINK ajută să reduceți complexitatea în gestionarea zonei de lucru - prin adunarea datelor generate de echipamentul, materialele și oamenii dumneavoastră oferindu-vi-le în format personalizabil.



PRODUCT LINK™

Product Link™ colectează datele în mod automat și precis de la bunurile dumneavoastră - de la orice tip și orice marcă. Informații cum ar fi locația, ore, consum carburant, productivitate, timp de mers la ralanti, alerte privind întreținerea, coduri de diagnostic și funcționalitatea utilajului pot fi vizualizate online printr-o adresa web și aplicații mobile.



VISIONLINK®

Puteți accesa informațiile oricând, oriunde cu VisionLink® - și folosiți-le pentru a lua decizii informate care vă cresc productivitatea, reduc costurile, simplifică întreținerea și îmbunătățesc siguranța și securitatea la locul de muncă. Cu opțiuni de abonament de diferite niveluri, dealer-ul dumneavoastră Cat vă poate ajuta să vă configurați exact ce aveți nevoie pentru a vă conecta flota și pentru a vă gestiona afacerea fără a plăti pentru ceea ce nu doriți. Abonamentele sunt disponibile prin raportare pe mobil sau satelit (sau ambele).

Caterpillar lansează produse, servicii și tehnologii în fiecare regiune la intervale de timp diferite. Vă rugăm să vă consultați cu dealer-ul dumneavoastră Cat cu privire la disponibilitatea tehnologiei și specificațiilor.



CREȘTEȚI PRODUCTIVITATEA ȘI PROFITUL CU ECHIPAMENTELE CAT

Puteți cu ușurință să vă extindeți performanța utilajului utilizând oricare din varietatea de echipamente Cat. Fiecare echipament Cat este proiectat să se potrivească greutateii și cailor putere Excavatoarelor Cat pentru o performanță, siguranță și stabilitate îmbunătățite.

CUPE



GRAIFERE



CIOCANE HIDRAULICE



MULTI-PROCESOARE



CUPLOARE RAPIDE



FURCI



SAPE



PULVERIZATOARE SECUNDARE



FOARFECE



ECHIPAMENT TIP DEGET



COMPACTOARE CU PLACĂ VIBRATOARE



Știați că vă puteți găsi echipamente rapid și ușor? Cititorul Bluetooth încorporat în bordul excavatorului poate să vă caute orice unealtă de lucru echipată cu dispozitiv de depistare a unui utilaj Cat la o distanță de până la 60 de metri (200 picioare).

SPECIFICAȚII TEHNICE

Consultați cat.com pentru specificații complete.

MOTOR

Model motor	Cat C7.1
Putere brută - ISO 14396/SAE J1995	205 kW 275 cp
Putere netă - ISO 9249	204 kW 273 cp
Putere netă - SAE J1349	203 kW 272 cp
RPM motor	
Operare	1 750 rpm
Deplasare	1 750 rpm
Alezaaj	105 mm 4 in
Cursă	135 mm 5 in
Cilindree	7.01 L 428 in ³

SISTEM HIDRAULIC

Sistem principal - Debit maxim (Utilaj)	560 L/min 148 gal/min
Presiune maximă - Echipament - Normal	35 000 kPa 5.075 psi
Presiune maximă - Echipament - Mod ridicare dificilă	38 000 kPa 5.510 psi
Presiune maximă - Echipament - Deplasare	35 000 kPa 5.075 psi
Presiune maximă - Echipament - Rotire	29 800 kPa 4.320 psi

GREUTĂȚE ȘENILĂ

Greutate de operare - papuci de șenilă cu trei nervuri 800 mm (31")	30 900 kg 68 125 lb
Întindere balansier, braț R3.2 m (10'6"), cupă HD 1.76 m ³ (2.30 yd ³), papuci de șenilă cu trei nervuri 800 mm (31") și contragreutate de 6700 kg (14 770 lb).	
Greutate de operare - papuci de șenilă cu trei nervuri 600 mm (24")	29 900 kg 65920 lb
Întindere balansier, braț R3.2 m (10'6"), cupă HD 1.76 m ³ (2.30 yd ³), papuci de șenilă cu trei nervuri 600 mm (24") și contragreutate de 6700 kg (14 770 lb).	

CAPACITĂȚI DE UMPLERE ÎN SERVICIU

Rezervor combustibil	474 L 125,2 gal
Sistem de răcire	25 L 6,6 gal
Ulei motor	25 L 6,6 gal
Acționare rotire	10 L 2,6 gal
Transmisie finală (fiecare)	5,5 L 1,5 gal
Sistem hidraulic (inclusiv rezervor)	310 L 81,9 gal
Rezervor hidraulic	147 L 38,8 gal
Rezervor DEF	41 L 10,8 gal

SISTEMUL DE AER CONDIȚIONAT

Sistemul de aer condiționat la acest utilaj conține gaz refrigerant fluorurat cu efect de seră R134a (Potențial Încălzire Globală = 1430). Sistemul conține 0,9 kg de refrigerant care are un echivalent de CO₂ de 1287 tone metriche.

DIRECȚIONAL

Balansier	Întindere balansier 6,15 m (20'2")
Braț	Întindere braț 3,2 m (10'6")
Cupă	HD 1,76 m ³ (2,30 yd ³)
Înălțime transport (plafonul cabinei)	3060 mm 10'1"
Înălțime balustradă	3060 mm 10'1"
Lungime transport	10 420 mm 34'2"
Raza de rotire a spatelui utilajului	3130 mm 10'3"
Lungime șenile până la centrul roților	3990 mm 13'1"
Garda la sol	490 mm 1'7"
Ecartament șenile	2590 mm 8'6"
Ecartament șenile - tren de rulare îngust	2390 mm 7'10"
Lățime transport - papuci 600 mm (24")	3190 mm 10'6"
Lățime transport - papuci 600 mm (24") - tren de rulare îngust	2990 mm 9'10"
Lățime transport - papuci 800 mm (31")	3390 mm 11'1"
Joc contragreutate	1120 mm 3'8"

INTERVALE ȘI FORȚE DE LUCRU

Balansier	Întindere balansier 6,15 m (20'2")
Braț	Întindere braț 3,2 m (10'6")
Cupă	HD 1,76 m ³ (2,30 yd ³)
Adâncime maximă de săpare	7240 mm 23'9"
Întindere maximă la nivelul solului	10 680 mm 35'1"
Înălțime maximă de tăiere	10 030 mm 32'11"
Înălțime maximă de încărcare	6950 mm 22'10"
Înălțime minimă de încărcare	2300 mm 7'7"
Adâncime maximă de tăiere pentru fund neted de 2440 mm (8')	7090 mm 23'3"
Adâncime maximă de săpare perete vertical	6010 mm 19'9"
Forță săpare cupă (ISO)	179 kN 40 200 lbf
Forță săpare braț (ISO)	126 kN 28. 300 lbf
Forță săpare cupă (SAE)	157 kN 35 300 lbf
Forță săpare braț (SAE)	123 kN 27 700 lbf



ECHIPAMENT STANDARD ȘI OPȚIONAL

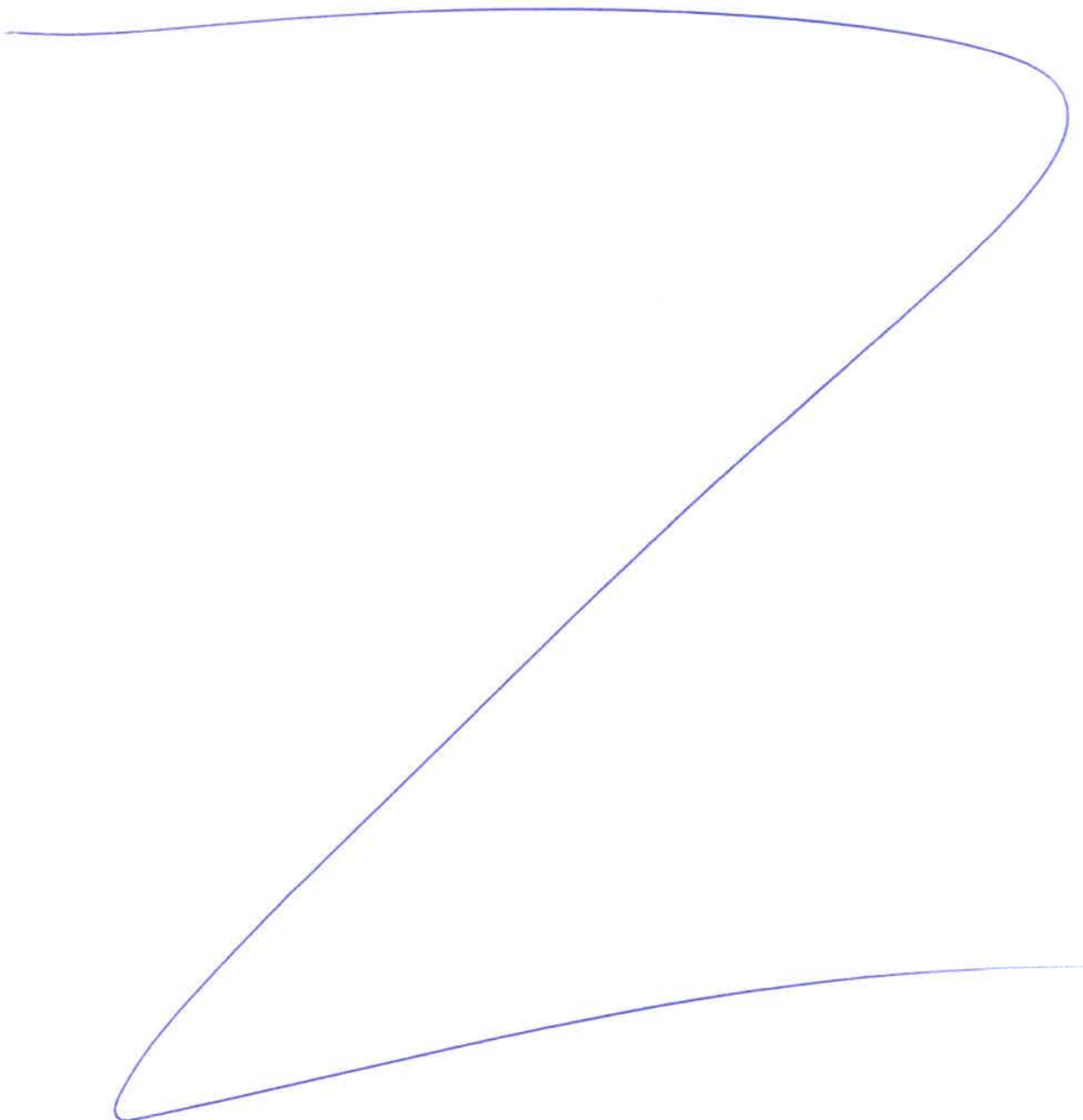
Echipamentul standard și opțional poate varia. Pentru detalii consultați dealer-ul Cat.

CABINĂ	STANDARD	OPȚIONALE	BALANSIERE ȘI BRAȚE	STANDARD	OPȚIONALE
ROPS, antifonare standard (doar Deluxe)	•		Întindere balansier 6,15 m (20'2"), întindere braț 3,2 m (10'6")	•	
ROPS, antifonare avansată (doar Premium)	•		Întindere balansier 6,15 m (20'2"), întindere braț 2,65 m (8'8")		•
Scaun reglabil pe aer cu încălzire (doar Deluxe)	•		Balansier SLR 10,2 m (33'6"), 7,85 m (25'9") Braț SLR		
Scaun reglabil automat cu încălzire și ventilație cu aer (doar Premium)		•			
Rezoluție înaltă 203 mm (8 in) Monitor LCD touchscreen	•*				
Rezoluție înaltă 254 mm (10 in) Monitor LCD touchscreen	•	•*			
*Doar Coreea					
TEHNOLOGIA CAT CONNECT	STANDARD	OPȚIONALE	TREN DE RULARE ȘI STRUCTURI	STANDARD	OPȚIONALE
Cat Product Link	•		Papuci de șenilă cu trei nervuri 600 mm (24")		•
Cat GRADE cu 2D	•		Papuci de șenilă cu trei nervuri 700 mm (28")		•
Cat GRADE cu Advanced 2D		•	Papuci de șenilă cu trei nervuri 800 mm (31")		•
Cat GRADE cu 3D		•	Puncte de prindere pe cadrul de bază	•	
Cat GRADE cu Assist	•		Contragreutate de 6700 kg (14 770 lb)	•	
Cat PAYLOAD	•				
2D E-Fence	•				
MOTOR	STANDARD	OPȚIONALE	SISTEM ELECTRIC	STANDARD	OPȚIONALE
Trei moduri de putere selectabile	•		Două baterii 1 000 CCA care nu necesită întreținere	•	
Trecerea în ralanti minim printr-o simplă atingere cu controlul vitezei motorului	•		Lumini de lucru cu LED cu întârziere programată	•	
Oprire automată a motorului la ralanti	•		Lumini șasiu LED, lumini stânga/dreapta balansier, lumini cabină	•	
Capacitate de răcire a ambientului de la 52° C (125° F)	•				
Capacitate de pornire la rece de -32° C (-25° F)		•			
Filtru de aer cu element dublu cu sistem de pre-curățare integrat	•				
Ventilatoare de răcire electrice cu revers	•				
Capacitate de biodiesel de până la B20	•				
SISTEM HIDRAULIC	STANDARD	OPȚIONALE	SERVICE ȘI ÎNTREȚINERE	STANDARD	OPȚIONALE
Circuite de regenerare balansier și braț	•		Porturi de eșantionare pentru Eșantionare de Ulei Programată (S-O-S SM)	•	
Încălzire auto hidraulică	•		Joje nivel ulei motor la nivelul solului și al platformei	•	
Cursă automată cu două viteze	•		Pompă de reumplere electrică cu oprire automată		•
Supapă de reducere cilindrului de calibrare balansier și braț	•				
Supape de verificare coborâre balansier și braț		•			
Circuitul filtrului de întoarcere ciocan		•			
Control unelte avansat (două pompe, debit uni/bi direcțional de presiune înaltă)	•*	•			
Circuit presiune medie		•			
Circuit cuploare rapide		•			
*Doar Europa					
			SIGURANȚĂ ȘI SECURITATE	STANDARD	OPȚIONALE
			Cameră cu vedere spate	•	
			Cameră cu vedere partea dreaptă	•	
			Vizibilitate 360°		•
			Lift Assist	•	
			Oprirea motorului de la nivelul solului	•	
			Balustradă pe partea dreaptă și mâner de deschidere	•	
			Claxon de semnalizare/avertizare	•	



Nu toate caracteristicile sunt disponibile în toate regiunile. Verificați cu dealer-ul local Cat ofertele specifice disponibile în zona dumneavoastră.

Pentru informații suplimentare și oferte regionale suplimentare consultați broșura Specificații Tehnice disponibilă la www.cat.com sau dealer-ul dumneavoastră Cat.



Pentru informații mai multe și complete despre produsele Cat, dealer service și soluții industriale, vizitați-ne pe adresa www.cat.com

© 2018 Caterpillar. Toate drepturile rezervate.

VisionLink este marcă înregistrată Trimble Navigation Limited, înregistrat în Statele Unite și în alte țări.

Materialele și specificațiile pot fi supuse modificărilor fără informare prealabilă. Utilajele prezentate în poze pot avea echipamente adiționale. Consultați dealer-ul dvs. Cat pentru opțiunile disponibile.

CAT, CATERPILLAR, respectiv logo-ul lor „Caterpillar Yellow,” marca „Power Edge” la fel și identitatea corporației și a produsului folosite aici sunt mărci înregistrate ale Caterpillar și nu pot fi folosite fără permisiune. www.cat.com

AEXC 160
Număr editie: 07A

