



# D5

## Buldozer pe șenile

## Specificații Tehnice

### Motor

Model motor	Cat® C7.1	
Emisii	EPA Tier 4 Final SUA/ Nivel V UE / Japonia 2014 (Tier 4 Final)/ Coreea Tier 4 Final	
Număr de serie	17A	
Grup motopropulsor	Complet automat cu 3 viteze	
Putere netă la 1.770 rot./min.		
ISO 9249/SAE J1349	127 kW	170 CP
ISO 9249/SAE J1349 (DIN)		172 CP
Putere motor (maxim) la 1.600 rot./min.		
SAE J1995	151 kW	202 CP
ISO 14396	148 kW	198 CP
ISO 14396 (DIN)		201 CP
Alezaj	105 mm	
Cursă piston	135 mm	
Cilindree	7,1 L	

- Puterea netă specificată este puterea disponibilă la volanta motorului atunci când motorul este echipat cu ventilator, filtru de aer, modul de emisii curate și alternator.
- Nu este necesară o reducere a vitezei până la 3000 m altitudine, după 3000 m are loc o reducere automată a vitezei.
- Toate motoarele diesel fără destinație rutieră conforme cu normele Tier 4 Interim și Final, Nivel IIIB, IV și V, Japonia 2014 (Tier 4 Final) și Coreea Tier 4 Final trebuie să utilizeze numai combustibili Diesel cu Conținut Foarte Scăzut de Sulf (ULSD) care conțin 15 ppm (mg/kg) sulf sau mai puțin. Amestecurile de biodiesel până la B20 (20% amestec la volum) sunt acceptate dacă se amestecă cu 15 ppm (mg/kg) de sulf sau mai puțin ULSD. B20 trebuie să îndeplinească specificațiile ASTM D7467 (amestecul biodiesel trebuie să îndeplinească specificațiile Cat pentru biodiesel, ASTM D6751 sau EN 14214). Trebuie utilizate Cat DEO-ULS™ sau uleiuri care îndeplinesc specificațiile Cat ECF-3, API CJ-4 și ACEA E9. Consultați manualul de utilizare pentru alte recomandări referitoare la combustibil.
- Lichidul pentru sistemul de evacuare a motoarelor diesel (DEF) utilizat în sistemele Cat de Reducere catalitică selectivă (SCR) trebuie să respecte toate cerințele definite în standardul ISO 22241.

### Sistem de aer condiționat

Sistemul de aer condiționat de pe acest utilaj conține R134a, agent de refrigerare cu gaze fluorurate cu efect de seră (potențial de încălzire globală = 1430). Sistemul conține 1,36 kg de agent frigorific care are un echivalent CO<sub>2</sub> de 1.946 tone metrice.

### Capacități de umplere în service

Rezervor combustibil	315 L
Rezervor DEF	16 L
Sistem de răcire	41 L
Carter motor	18 L
Grup motopropulsor	160 L
Cadru role Standard/LGP (pentru fiecare parte)	18/27 L
Transmisii finale (pentru fiecare parte)	8 L
Sistem hidraulic	80 L



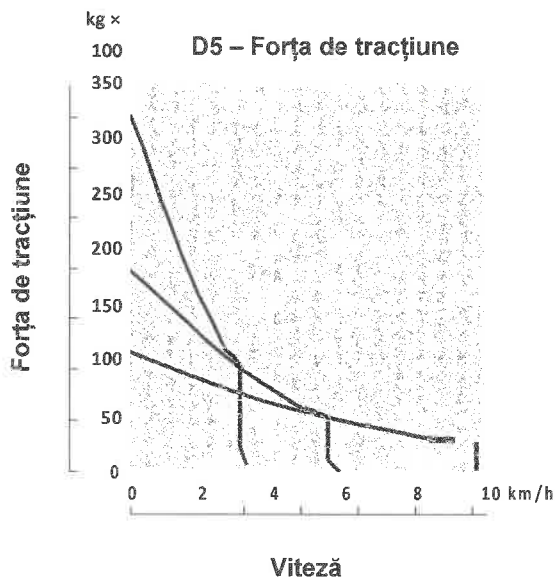
## Specificații buldozer pe șenile D5

### Transmisie

0,5 deplasare înainte	2,5 km/h (2,4 km/h)
1,0 deplasare înainte	3,3 km/h (3,0 km/h)
1,5 deplasare înainte	4,4 km/h
2,0 deplasare înainte	5,8 km/h
2,5 deplasare înainte	7,5 km/h
3,0 deplasare înainte	9,8 km/h
0,5 deplasare înapoi	3,1 km/h (2,9 km/h)
1,0 deplasare înapoi	4,1 km/h (3,5 km/h)
1,5 deplasare înapoi	5,4 km/h
2,0 deplasare înapoi	7,1 km/h
2,5 deplasare înapoi	9,5 km/h
3,0 deplasare înapoi	12,2 km/h
Forța de tracțiune maximă	
1,0 deplasare înainte	320 kN
2,0 deplasare înainte	198 kN
3,0 deplasare înainte	113 kN

NOTĂ: Valorile dintre paranteze sunt valabile pentru UE.

### Forța de tracțiune



### Comenzi hidraulice – presiuni

Presiune maximă de funcționare a uneltei	25 000 kPa	3.626 psi
Presiune maximă de funcționare a direcției	45 000 kPa	6.527 psi

### Comenzi hidraulice - pompa

Debit pompă	
Unealtă	127 L/min
Direcție	165 L/min
Ventilator	49 L/min
Debit cilindru de ridicare	127 L/min
Debit cilindru de basculare	127 L/min
Debit cilindru scarificator	127 L/min
Debit cilindru unghiular – VPAT	127 L/min



## Specificații buldozer pe șenile D5

### D5 VPAT

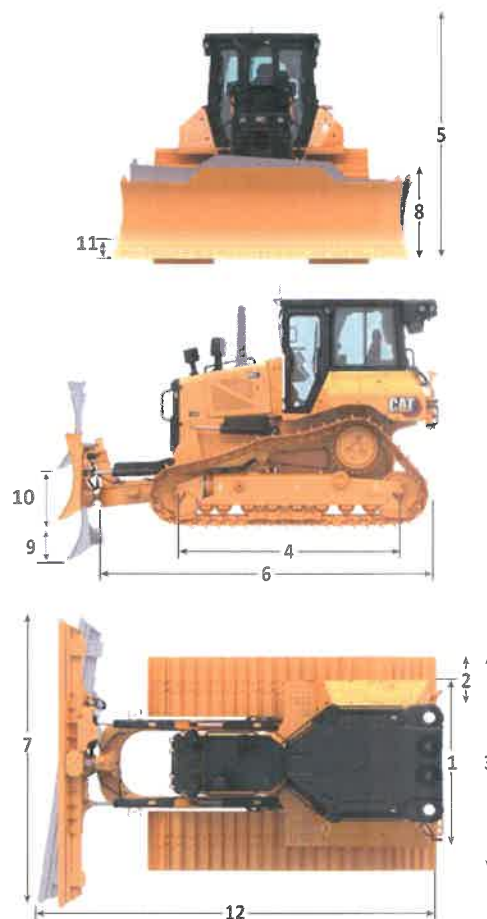
Greutate operațională*	17 180 kg
Greutate de transport**	16 950 kg
Presiunea la sol (ISO 16754)	47,6 kPa
Tren de rulare (Standard)	40 de secțiuni/ 7 role inferioare
1 Ecartament	1890 mm
2 Lățime șenile (Standard)	610 mm
3 Lățime la bază	2500 mm
4 Lungime șenilă la sol	2562 mm
Suprafața de contact cu solul – (ISO 16754)	3,5 m <sup>2</sup>
Înălțime sabot șenilă (Moderate Service/Uz Moderat)	57 mm
Gardă la sol	358 mm
5 Înălțime utilaj***	3085 mm
6 Lungime la bază	3680 mm

Toate dimensiunile de mai sus sunt specificate pentru un utilaj echipat cu tren de rulare SystemOne™, cu saboți Extreme Service/Uz Intens cu lățime maximă pentru configurație, lamă VPAT și sunt calculate conform ISO 16754, cu excepția cazului în care se specifică altfel.

\* Greutatea operațională include lamă, lubrifianți, lichid de răcire, rezervor de combustibil plin, cabină ROPS/FOPS, bară de tracțiune și un operator de 75 kg.

\*\* Greutatea de transport include cilindri de ridicare a lamei, cadru C, lubrifianți, lichid de răcire, combustibil 10%, cabină ROPS/FOPS și bară de tracțiune.

\*\*\*Înălțimea utilajului de la vârful sabotului șenilei până la vârful antenei Product Link™. Pentru capotațe de protecție, adăugați 64 mm la înălțimea totală a utilajului. Pentru barele de protecție forestieră, adăugați 81 mm. Cu saboți Extreme Service/Uz Intens, adăugați 9 mm. Când sunt instalate antene Cat GRADE cu 3D, înălțimea utilajului nu variază.



Imagine: model LGP VPAT

### Lame

Configurație	VPAT	VPAT – pliabile
Capacitate (ISO 9246)	3,5 m <sup>3</sup>	3,5 m <sup>3</sup>
7 Lățime cu lame de capăt	3272 mm	3272 mm
Lățime fără lame de capăt	3159 mm	3159 mm
Lățime cu lame de capăt (lamă cu unghi de 24°)	2998 mm	2558 mm
Lățime fără lame de capăt (lamă cu unghi de 24°)	2908 mm	2539 mm
Unghiul maxim al lamei	24°	24°
8 Înălțime	1261 mm	1261 mm
9 Adâncime de săpare	559 mm	559 mm
10 Înălțimea de ridicare	971 mm	971 mm
11 Unghi maxim de înclinare la colțul lamei	257 mm	257 mm
Unghi maxim de înclinare	8,5°	8,5°
Înclinare longitudinală (unghi variabil)	60° (lamă de tăiere/sol, val. nominală); -2°/+4°	60° (lamă de tăiere/sol val. nominală); -2°/+4°
12 Lungime utilaj (lamă dreaptă)	5000 mm	5016 mm
Lungime utilaj (lamă cu unghi de 24°, fără apărătoare rezervor combustibil)	5621 mm	5621 mm
Greutate lamă	1090 kg	1286 kg



## Specificații buldozer pe șenile D5

### D5 LGP VPAT

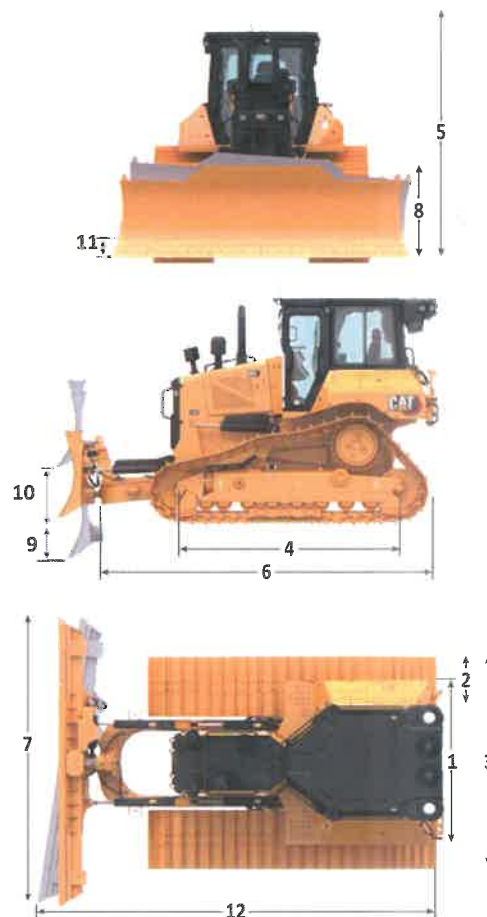
Greutate operațională*	19 170 kg
Greutate de transport**	18 940 kg
Presiunea la sol (ISO 16754)	32,6 kPa
Tren de rulare (Standard)	46 secțiuni/ 8 role inferioare
1 Ecartament	2160 mm
2 Lățime șenile (Standard)	840 mm
3 Lățime la bază	3000 mm
4 Lungime șenilă la sol	3116 mm
Suprafața de contact cu solul (ISO 16754)	5,8 m <sup>2</sup>
Înălțime sabot șenilă (Moderate Service/Uz Moderat)	57 mm
Gardă la sol	473 mm
5 Înălțime utilaj***	3200 mm
6 Lungime la bază	4151 mm

Toate dimensiunile de mai sus sunt specificate pentru un utilaj echipat cu tren de rulare SystemOne™, cu saboți Extreme Service/Uz Intens cu lățime maximă pentru configurație, lamă VPAT și sunt calculate conform ISO 16754, cu excepția cazului în care se specifică altfel.

\* Greutatea operațională include lamă, lubrifianți, lichid de răcire, rezervor de combustibil plin, cabină ROPS/FOPS, bară de tracțiune și un operator de 75 kg.

\*\* Greutatea de transport include cilindri de ridicare a lamei, cadru C, lubrifianți, lichid de răcire, combustibil 10%, cabină ROPS/FOPS și bară de tracțiune.

\*\*\*Înălțimea utilajului de la vârful sabotului șenilei până la vârful antenei Product Link™. Pentru capotațe de protecție, adăugați 64 mm la înălțimea totală a utilajului. Pentru barele de protecție forestieră, adăugați 81 mm. Cu saboți Extreme Service/Uz Intens, adăugați 9 mm. Când sunt instalate antene Cat GRADE cu 3D, înălțimea utilajului nu variază.



### Lame

Configurație	LGP VPAT	LGP VPAT – pliabil
Capacitate (ISO 9246)	4,0 m <sup>3</sup>	4,2 m <sup>3</sup>
7 Lățime cu lame de capăt	4080 mm	4080 mm
Lățime fără lame de capăt	3969 mm	3969 mm
Lățime cu lame de capăt (lamă cu unghi de 24°)	3736 mm	3736 mm
Lățime fără lame de capăt (lamă cu unghi de 24°)	3640 mm	3640 mm
Lățime cu lame de capăt (lamă cu unghi de 33° numai pentru transport)	—	3000 mm
Unghiul maxim al lamei	24°	24°
8 Înălțime	1263 mm	1263 mm
9 Adâncime de săpare	580 mm	580 mm
10 Înălțimea de ridicare	1051 mm	1051 mm
11 Unghi maxim de înclinare la colțul lamei	371 mm	371 mm
Unghi maxim de înclinare	8,5°	8,5°
Înclinare longitudinală (unghi variabil)	60° (lamă de tăiere/sol, val. nominală), -2°/+4°	60° (lamă de tăiere/sol, val. nominală), -2°/+4°
12 Lungime utilaj (lamă dreaptă)	5350 mm	5350 mm
Lungime utilaj (lamă cu unghi de 24°, fără apărătoare rezervor combustibil)	6137 mm	6027 mm
Lamă VPAT pliabilă, cu unghi de 33° numai pentru transport	—	6377 mm
Greutate (lamă)	1256 kg	1526 kg



## Specificații buldozer pe șenile D5

### D5 VPAT Nivelare-finisare

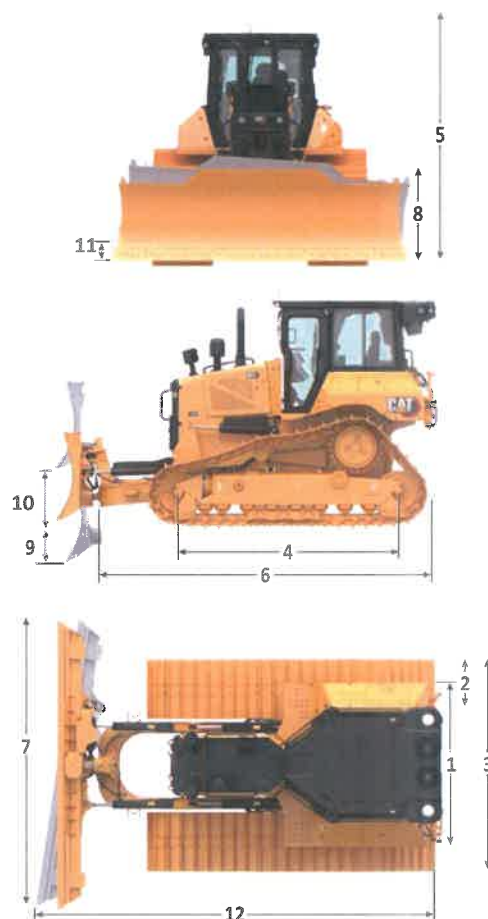
Greutate operațională*	17 780 kg
Greutate de transport**	17 550 kg
Presiunea la sol (ISO 16754)	41,4 kPa
Tren de rulare (Standard)	46 de secțiuni/ 8 role inferioare
1 Ecartament	1890 mm
2 Lățime șenile (Standard)	610 mm
3 Lățime la bază	2500 mm
4 Lungime șenilă la sol	3116 mm
Suprafața de contact cu solul – (ISO 16754)	4,2 m <sup>2</sup>
Înălțime sabot șenilă (Moderate Service/Uz Moderat)	57 mm
Gardă la sol	473 mm
5 Înălțime utilaj***	3200 mm
6 Lungime la bază	4151 mm

Toate dimensiunile de mai sus sunt specificate pentru un utilaj echipat cu tren de rulare SystemOne™, cu saboți Extreme Service/Uz Intens cu lățime maximă pentru configurație, lamă VPAT și sunt calculate conform ISO 16754, cu excepția cazului în care se specifică altfel.

\* Greutatea operațională include lamă, lubrifianți, lichid de răcire, rezervor de combustibil plin, cabină ROPS/FOPS, bară de tracțiune și un operator de 75 kg.

\*\* Greutatea de transport include cilindri de ridicare a lamei, cadru C, lubrifianți, lichid de răcire, combustibil 10%, cabină ROPS/FOPS și bară de tracțiune.

\*\*\*Înălțimea utilajului de la vârful sabotului șenilei până la vârful antenei Product Link™. Pentru capotaje de protecție, adăugați 64 mm la înălțimea totală a utilajului. Pentru barele de protecție forestieră, adăugați 81 mm. Cu saboți Extreme Service/Uz Intens, adăugați 9 mm. Când sunt instalate antene Cat GRADE cu 3D, înălțimea utilajului nu variază.



Imagine: model LGP VPAT

### Lame

Configurație	VPAT	VPAT – pliabile
Capacitate (ISO 9246)	3,5 m <sup>3</sup>	3,5 m <sup>3</sup>
7 Lățime cu lame de capăt	3272 mm	3272 mm
Lățime fără lame de capăt	3159 mm	3159 mm
Lățime cu lame de capăt (lamă cu unghi de 24°)	2998 mm	2558 mm
Lățime fără lame de capăt (lamă cu unghi de 24°)	2908 mm	2539 mm
Unghiul maxim al lamei	24°	24°
8 Înălțime	1261 mm	1261 mm
9 Adâncime de săpare	580 mm	580 mm
10 Înălțimea de ridicare	1051 mm	1051 mm
11 Unghi maxim de înclinare la colțul lamei	257 mm	257 mm
Unghi maxim de înclinare	8,5°	8,5°
Înclinare longitudinală (unghi variabil)	60° (lamă de tăiere/sol, val. nominală): -2°/+4°	60° (lamă de tăiere/sol, val. nominală); -2°/+4°
12 Lungime utilaj (lamă dreaptă)	5350 mm	5350 mm
Lungime utilaj (lamă cu unghi de 24°, fără apărătoare rezervor combustibil)	5969 mm	5969 mm
Greutate (lamă)	1090 kg	1286 kg



## Specificații buldozer pe șenile D5

### D5 SU

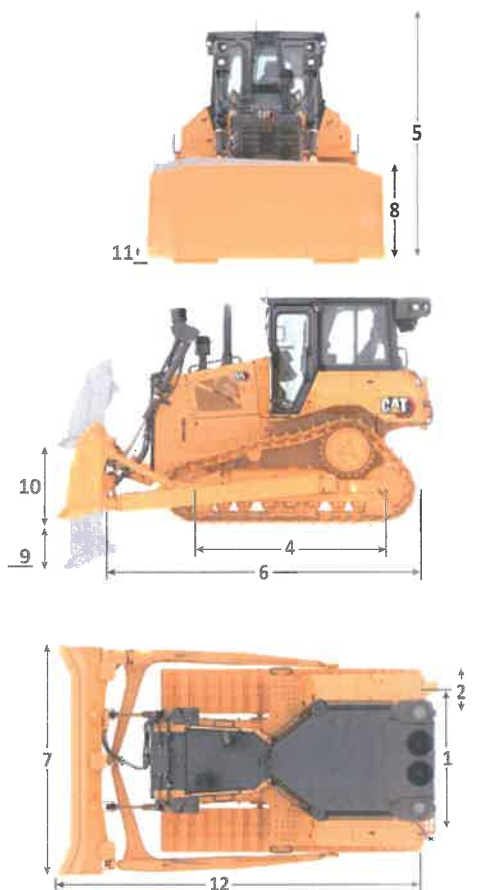
Greutate operațională*	17 340 kg
Greutate de transport**	17 110 kg
Presiunea la sol (ISO 16754)	48,2 kPa
Tren de rulare	40 de secțiuni/ 7 role inferioare
1 Ecartament	1890 mm
2 Lățime șenile (Standard)	610 mm
3 Lățime la bază	2500 mm
4 Lungime șenilă la sol	2562 mm
Suprafața de contact cu solul – (ISO 16754)	3,5 m <sup>2</sup>
Înălțime sabot șenilă (Moderate Service/Uz Moderat)	57 mm
Gardă la sol	358 mm
5 Înălțime utilaj***	3085 mm
6 Lungime la bază	3680 mm

Toate dimensiunile de mai sus sunt specificate pentru un utilaj echipat cu tren de rulare SystemOne™, cu saboți Moderate Service/Uz Moderat cu lățime maximă pentru configurație, lamă SU și sunt calculate conform ISO 16754, cu excepția cazului în care se specifică altfel.

\* Greutatea operațională include lamă, lubrifianți, lichid de răcire, rezervor de combustibil plin, cabină ROPS/FOPS, bară de tracțiune și un operator de 75 kg.

\*\* Greutatea de transport include cilindri de ridicare a lamei, cadru C, lubrifianți, lichid de răcire, combustibil 10%, cabină ROPS/FOPS și bară de tracțiune.

\*\*\* Înălțimea utilajului de la vârful sabotului șenilei până la vârful antenei Product Link™. Pentru capotașe de protecție, adăugați 64 mm la înălțimea totală a utilajului. Pentru barele de protecție forestieră, adăugați 81 mm. Cu saboți Extreme Service/Uz Intens, adăugați 9 mm. Când sunt instalate antene Cat GRADE cu 3D, înălțimea utilajului nu variază.



### Lamă

Configurație	SU
Capacitate (ISO 9246)	4,3 m <sup>3</sup>
7 Lățime cu lame de capăt	3164 mm
Lățime fără lame de capăt	3122 mm
8 Înălțime	1338 mm
9 Adâncime de săpare	544 mm
10 Înălțimea de ridicare	1104 mm
11 Unghi maxim de înclinare la colțul lamei	140 mm
Înclinare longitudinală (unghi variabil)	8°
12 Lungime utilaj cu lamă SU (fără apărătoare rezervor combustibil)	±5,1°
Greutate lamă (lamă + brațe de împingere instalate)	5087 mm
	2050 kg



## Specificații buldozer pe șenile D5

### Șenile

Unele șenile nu sunt disponibile în toate regiunile. Vă rugăm să consultați dealerul Cat local pentru detalii.

Standard				
560 mm	Heavy Duty Extended Life (HDXL) <i>Pentru sarcini grele. Durată de viață extinsă</i>	Moderate Service <i>Uz Moderat</i>		
560 mm	HDXL	Extreme Service <i>Uz Intens</i>		
560 mm	HDXL	Extreme Service		Pentru intervenții la incendii
560 mm	SystemOne	Extreme Service		
600 mm	HDXL	Moderate Service		
600 mm	HDXL	Moderate Service		Nivelare-finisare
600 mm	HDXL	Extreme Service		
600 mm	HDXL	Extreme Service		Center Hole <i>Orificiu central</i>
610 mm	SystemOne	Moderate Service		Nivelare-finisare
610 mm	SystemOne	Extreme Service		
610 mm	SystemOne	Extreme Service		Center Hole
LGP				
840 mm	HDXL	Extreme Service		
840 mm	HDXL	Extreme Service		Center Hole
840 mm	SystemOne	Moderate Service		
840 mm	SystemOne	Extreme Service		
860 mm	HDXL	Extreme Service		
860 mm	HDXL	Auto-curățare		
860 mm	SystemOne	Extreme Service		
Super LGP (doar Japonia)				
1070 mm	HDXL	Moderate Service		
1070 mm	HDXL	Auto-curățare		

### Configurații speciale

	Greutate operațională	Greutate de transport	Tip lamă	Capacitate lamă
Deșeuri				
VPAT	18 650 kg	18 420 kg	VPAT groapa de gunoi	6,8 m <sup>3</sup>
LGP VPAT	20 680 kg	20 450 kg	LGP VPAT groapa de gunoi	6,3 m <sup>3</sup>
SU	18 860 kg	18 630 kg	SU groapa de gunoi	7,3 m <sup>3</sup>

\* Greutăți specificate pentru pachetul complet dedicat manipulării de deșeuri cu bară de curățare/traversă pentru împingere spate, șasiu pentru deșeuri, protecții transmisii finale, șenile cu orificiu central (Center Hole), lamă de gunoi, cabină dedicată manipulării de deșeuri și presurizator de aer în cabină.

#### Pentru sarcini grele/Aplicații forestiere

D5 VPAT Aplicații forestiere	18 180 kg	17 950 kg	VPAT	6,2 m <sup>3</sup>
D5 LGP VPAT Aplicații forestiere	20 170 kg	19 940 kg	LGP VPAT	6,3 m <sup>3</sup>
D5 SU Aplicații forestiere	18 520 kg	18 920 kg	SU	4,3 m <sup>3</sup>

\* Greutăți specificate pentru pachetul forestier cu bară de tracțiune.

#### Pentru intervenții la incendii<sup>1</sup>

VPAT	20 250 kg**	19 930 kg**	VPAT	6,2 m <sup>3*</sup>
LGP VPAT	21 620 kg**	21 300 kg**	VPAT	6, m <sup>3*</sup>

#### Super LGP<sup>1</sup> (doar Japonia)

Super LGP	22 250 kg	22 000 kg	dreaptă	2,7 m <sup>3</sup>
-----------	-----------	-----------	---------	--------------------

<sup>1</sup>Specificații preliminare. Vă rugăm să consultați dealerul Cat pentru disponibilitate.

\* Include protecție perie.

\*\*Include configurație pentru troliu.



## Specificații buldozer pe șenile D5

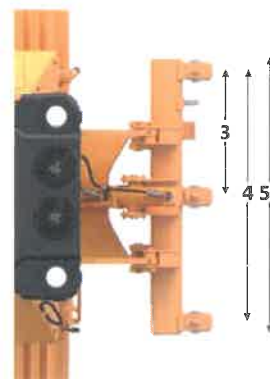
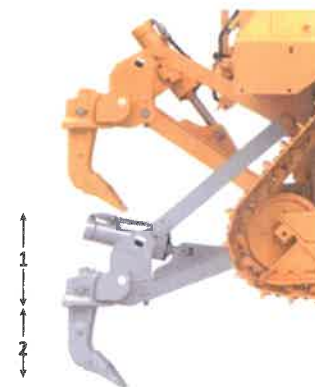
### Dimensiuni – atașamente spate

Atunci când aceste atașamente sunt instalate, la lungimea totală a utilajului se adaugă dimensiunile de mai jos.

D5	Bară de tracțiune	Trolu	Scarificator	Bară de curățare/Traversă pentru împingere
Braț de împingere și VPAT	16 mm	446 mm	1060 mm	152 mm

### Scarificator

Tip	paralelogram fix
Greutate cu trei dinți	1393 kg
<b>1</b> Rază de acțiune, max., ridicat (vârful dintelui)	
D5 VPAT/braț de împingere	404 mm
D5 LGP VPAT	518 mm
<b>2</b> Adâncime maximă de săpare	
Standard	552 mm
LGP	437 mm
<b>3</b> Spațiere locașuri	1000 mm
<b>4</b> Calibru dinte	2 m
Secțiune dinte	73 mm × 176 mm
Număr locașuri	3
<b>5</b> Lățime totală	2202 mm
Secțiune transversal grindă	219 mm × 254 mm
Forța maximă de penetrare	
Standard	51,6 kN
LGP	43 kN
Forța maximă de smulgere	
Standard	211,2 kN
LGP	170 kN





## Specificații buldozer pe șenile D5

### Troliu

Model	PA55
Greutate*	1277 kg
Capacitate ulei	73 L
Lungime în consolă	1145 mm
Lățime carcasă troliu	975 mm
Diametru tambur	254 mm
Lățime tambur	315 mm
Diametru flanșă	504 mm
Capacitate tambur – 22 mm	88 m
Aționare troliu	mecanică
Control	electric
Lățime totală	975 mm
Diametru recomandat al cablului	19 mm
Dimensiunea virolei cablului (O.D. × lungime)	54 mm × 67 mm
<b>Tambur gol</b>	
Tragere cablu	31 388 kg*
Viteză cablu	43 m/min
<b>Tambur plin</b>	
Tragere cablu	23 359 kg*
Viteză cablu	66 m/min

\* Greutate: Include pompa, comenzile operatorului, uleiul, suporturile de montare și distanțiere. Sunt disponibile troliuri cu viteză standard și viteză redusă.



*(Handwritten signature)*

## Specificații buldozer pe șenile D5

### Standarde

#### ROPS/FOPS

- ROPS – Structura de protecție la răsturnare oferită de Caterpillar îndeplinește criteriile ISO 3471:2008.
- FOPS – Structura de protecție împotriva obiectelor în cădere îndeplinește criteriile ISO 3449:2005 Nivel II.

#### Frâne

- Frânele îndeplinesc standardul ISO 10265:2008.

#### Cabina – zgomot și vibrații

Informații despre nivelul de zgomot

- Nivelul de presiune acustică dinamică, declarat, pentru operator este de 74 dB(A) când se utilizează „ISO 6396:2008” pentru a măsura valoarea unei cabine închise. Măsurătorile au fost efectuate la 70% din turația maximă a ventilatorului de răcire a motorului. Nivelul sonor poate varia la diferite turații ale ventilatorului de răcire a motorului. Cabina a fost instalată și întreținută corespunzător. Măsurătorile au fost efectuate cu ușile și geamurile cabinei închise.

NOTĂ: Marja de eroare pentru nivelul de presiune acustică dinamică pentru operator este de  $\pm 2$  dB(A).

- Se recomandă folosirea de protecții auditive atunci când utilajul funcționează cu o stație de operare deschisă pentru perioade lungi de timp sau într-un mediu zgomotos. Protecția auditivă poate fi necesară și atunci când utilajul operează cu o cabină care nu este întreținută corespunzător sau când ușile și ferestrele sunt deschise pentru perioade lungi de timp sau operează într-un mediu zgomotos.
- Nivelul de putere acustică garantat la exterior este de 110 dB(A) atunci când valoarea este măsurată în conformitate cu procedurile de testare dinamică și condițiile specificate în „ISO 6395:2008”. Măsurătorile au fost efectuate la 70% din turația maximă a ventilatorului de răcire a motorului. Nivelul sonor poate varia la diferite turații ale ventilatorului de răcire a motorului.
- Informații privind nivelul de zgomot pentru utilajele din țările Uniunii Europene și din țările care adoptă „directivele UE”. Informațiile de mai jos se aplică numai configurațiilor de utilaje care au marcajul „CE” pe plăcuța de identificare a produsului. Dacă este aplicată, eticheta de certificare servește la verificarea certificării ecologice a utilajului conform cerințelor Uniunii Europene. Valoarea care este înscrisă pe etichetă indică nivelul de putere acustică garantat la exterior ( $L_{WA}$ ) la momentul fabricației pentru condițiile specificate în Directiva „2000/14/CE”.

### Sustenabilitate – niveluri de sunet și vibrații

#### Niveluri acustice

Nivel de putere acustică garantat la exterior

2000/14/EC ISO 6395:2008 110 dB(A)

Nivel de presiune acustică dinamică, declarat, la operator ( $L_{pA}$ )

ISO 6396:2008 74 dB(A)

#### Niveluri de vibrații

Maxim – mână/braț\*

ISO 5349:2001 2,5 m/s<sup>2</sup>

Maxim – la nivelul corpului\*

ISO/TR25398:2006 0,5 m/s<sup>2</sup>

Factorul de transmisibilitate a scaunului

ISO 7096:2000 – clasa spectrală EM6 <0,7

- Valorile sunt pentru un operator experimentat într-o aplicație de excavare. Pentru detalii suplimentare, consultați manualul de operare și întreținere.

### Filtrare avansată a cabinei

#### Cabina operatorului

- Conductele HVAC multiconectate, cu control automat al temperaturii și al vitezei suflantei, asigură confortul maxim al operatorului cu foarte puține intervenții din partea utilizatorului.
- Întreținere redusă a miezului condensatorului cu ventilatoare variabile automate.
- Sistemul Cat de filtrare avansată a cabinei este echipat standard.

#### Sistemul Cat de filtrare avansată a cabinei

- Protecția operatorului împotriva particulelor respirabile (dimensiune: 0,3-10 microni).
- Cabină presurizată, solidă și rezistentă
- Întreținere simplificată (filtre cu durată mai lungă de viață și eficiență ridicată).
- Protecție pentru toate componentele cabinei: echipamente electronice, etc.
- Respectă normele privind siguranța și sănătatea la locul de muncă pentru cabina operatorului.
- Opțiuni multiple de filtre cu mai multe niveluri de eficiență. Contactați dealerul Cat pentru disponibilitate.
  - MERV 16 – echipare standard
  - HEPA
  - Carbon activat + HEPA
  - ABEK1 + HEPA



### Pachet dedicat manipulării de deșeurii

Pachetul dedicat manipulării deșeurilor oferă funcții suplimentare care ajută la protejarea utilajului și a operatorului în aplicații complexe de manipulare a deșeurilor.

#### Funcții obligatorii/recomandate pentru manipularea deșeurilor:

- Pachet de protecție pentru regim greu de lucru, cu protecții inferioare ultra-rezistente și protecții pentru rezervorul de combustibil
- 12 lumini LED Premium cu apărătoare
- Protecții pentru transmisii finale
- Ventilator reversibil (cu viteză variabilă)
- Radiator rezistent la impurități pentru aplicații cu procent ridicat de reziduuri (șase aripioare)
- Cabină cu protecții suplimentare pentru reziduuri
- Prefiltru pentru aerul din cabină
- Protecție pentru capacul rezervorului de combustibil
- Tren de rulare dedicat pentru aplicații de manipulare a deșeurilor:
  - Șenilele HDXL (pentru sarcini grele, cu durată de viață extinsă) sunt dotate cu role etanșate, cu apărătoare, marca Kevlar®, pentru a împiedica resturi, precum sârme, bucăți de sfoară sau pungă de plastic, să se agațe de roțile dințate
  - Are role cu flanșă simplă sau flanșă dublă (alternativ)
  - Bucșele șenilelor pot fi rotite și re-etanșate la jumătatea duratei de viață
  - Bucșele de fixare prin presare și știftul de siguranță PPR2 sunt extrem de potrivite pentru aplicații cu nivel ridicat de impact, cum ar fi silvicultura, manipularea deșeurilor, soluri pietroase sau șanțuri în V.
  - Se recomandă ghidaje centrale
- Prefiltru turbină cu ecran de protecție
- Șenile cu orificiu central (*Center Hole*)
- Bară de curățare & Traversă pentru împingere
- Ușă de acces rapid în podeaua cabinei

#### Lame pentru groapa de gunoi

Echipare cu grătar pentru gunoaie pentru a crește productivitatea atunci când utilajul operează cu materiale mai ușoare, cum ar fi deșeurile.

- Lamă pentru deșeurii VPAT: 2992 mm lățime, capacitate 6,2 m<sup>3</sup>
- Lamă pentru deșeurii LGP VPAT: 3788 mm lățime, 6,3 m<sup>3</sup> capacitate
- Lamă pentru groapa de gunoi SU: 3072 mm lățime, capacitate 4,3 m<sup>3</sup>

### Pachet pentru aplicații forestiere/aplicații de mare putere

Pachetul pentru aplicații forestiere poate fi comandat cu componente suplimentare care ajută la protejarea utilajului și a operatorului în aplicații de curățare a terenurilor și alte aplicații solicitante.

#### Funcții obligatorii/recomandate pentru aplicațiile forestiere:

- Capotaje de protecție pe acoperiș
- Protecții laterale și spate cu balamale
- Pachet de protecție pentru regim greu de lucru, cu protecții inferioare și protecții pentru rezervorul de combustibil
- 12 lumini LED Premium cu apărătoare
- Cabină ultra-rezistentă cu caracteristicile unei cabine Premium plus uși din sticlă poli-carbonată pentru rezistență sporită
- Protecție pentru capacul rezervorului de combustibil
- Prefiltru turbină cu ecran de protecție
- Tren de rulare cu șenile HDXL (pentru sarcini grele, cu durată de viață extinsă) cu Duralink™:
  - Pentru toate aplicațiile
  - Bucșele șenilelor pot fi rotite și re-etanșate la jumătatea duratei de viață
  - Bucșele de fixare prin presare și știftul de siguranță PPR2 sunt extrem de potrivite pentru aplicații cu nivel ridicat de impact, cum ar fi silvicultura, manipularea deșeurilor, soluri pietroase sau șanțuri în V.



## Configurații speciale D5

### Pentru intervenții la incendii

Echipare cu protecție împotriva focului și căldurii, caracteristici de siguranță special concepute pentru operator și protecție suplimentară pentru utilaj pentru prevenirea și stingerea incendiilor forestiere.

#### Funcții incluse/opționale pentru intervenții la incendii:

- Toate modificările incluse în pachetul de protecție pentru sarcini grele (fără protecții/capotaj în partea din față)
  - Capotaie de protecție în partea din spate
  - Apărătoare ultra-rezistente, protecții pentru cutia bateriei, carcasă și rezervorul de combustibil
  - Extensie tobă de eșapament cu protecții superioare
- Toate echipamentele hidraulice și curelele sunt ignifugate
- Conductele/furtunurile pentru sistemul de alimentare cu combustibil, sistemul de aer condiționat, sistemul de ventilare, sistemul DEF (lichid de evacuare diesel) sunt izolate termic
- Oprirea de urgență a alimentării cu combustibil comandată din interiorul cabinei
- Ușă de acces rapid în podeaua cabinei
- Protecții inferioare ultra-rezistente (grosime: 16 mm)
- Dispozitiv de remorcare în față
- Toate geamurile se închid etanș
- Etanșare cu silicon între cabină și plăcile de metal
- Comandă din două poziții pentru trolu și scarificator
- Lămpi rezistente la căldură, 4 × 4.200 lumeni (corp și lentile), plus dispozitive izolate pentru cabluri și comutatoare pentru a putea adăuga 12 lumini suplimentare (la cererea clienților)
- Ventilator hidraulic variabil (reversibil)
- Configurații special concepute pentru motorul vehiculelor de urgență (numai SUA) conform 40 CFR 89-908 (protecție la supraîncălzire și dezactivarea permanentă a sistemului de verificare a nivelului DEF)
- Lămpi suplimentare rezistente la căldură, 8 × 4.200 lumeni (corp și lentilă)
- Mască de protecție pentru lamă echipată pentru a mări rezistența cablurilor care protejează circuitele cadrului C
- Toate geamurile au sticlă securizată sau sticlă laminată – parbrizul este fabricat din sticlă laminată
- Filtrare îmbunătățită a aerului din cabină:
  - Prefiltru turbină plus filtru HEPA (particule <0,3 μm) plus filtru de carbon
- Ulei ignifug EcoSafe®
- Tren de rulare XtraRear (43 de saboți) cu o rolă adăugată în spate pentru stabilitate sporită pe pante abrupte
- Sistem de stingere a incendiilor pre-echipat (prevăzut cu: rezervor de apă, pompă și furtun; nu este prevăzut: sistem de stropire scut jos)
- Pachet de protecție pentru parbriz și ușile cabinei



## Echipe standard și opțională D5

### Echipe standard și opțională

Echipe standard și echipamentul opțional pot varia. Consultați dealerul Cat pentru detalii.

	Standard	Opțional		Standard	Opțional
<b>TREN DE RULARE</b>			<b>CABINA OPERATORULUI</b>		
Motor diesel Cat C7.1	✓		Cabină complet modificată, antifonată, cu structură IROPS (structură integrată de protecție la rostogolire), pre-echipată cu sisteme de protecție la exterior	✓	
<b>Transmisie automată cu 3 viteze:</b>	✓		Ecran color, tactil, de 10 inci (254 mm) cu cristale lichide	✓	
– Controlul automat al direcției cu reducerea automată a vitezei			Cameră retrovizoare integrată	✓	
– Controlul accelerației cu compensarea sarcinii			Afișare funcții-cheie ale utilajului	✓	
– Reglare nelimitată a vitezei la sol			Profilul aplicației	✓	
– Schimbare bidirecțională a treptei de viteză programabilă/selectabilă			ID operator/ID operator cu cod de securitate	✓	
Răcitor secundar aer-aer (ATAAC)	✓		Cabină Premium cu cotiere reglabile		✓
Radiator cu plăci din bare de aluminiu	✓		Scaun tapițerie textilă	✓	
Asistență la pornire cu bujii incandescente	✓		Scaun Deluxe din piele, încălzit/ventilat		✓
Direcție diferențială	✓		Comenzi electrohidraulice pentru direcție și unelte/atașamente	✓	
Filtru de aer cu pre-curățare (motor)	✓		Comenzi pe joystick – Standard sau ARO		✓
Filtru de aer cu pre-curățare cu turbină/ecran de protecție		✓	Filtru de aer	✓	
Ralanti automat	✓		Prefiltru pentru filtrul de aer		✓
<b>Control îmbunătățit al trenului de rulare:</b>	✓		Sistem modular de încălzire/ventilație/aer condiționat (HVAC) montat în cabină	✓	
– Control în pantă ( <i>Hill Decent</i> )			Oglindă retrovizoare	✓	
– Control în rampă ( <i>Hill Hold</i> )			Centură de siguranță, retractabilă, 76 mm	✓	
– Pedală unică pentru funcțiile de decelerare și frânare			Pre-echipare comunicare radio	✓	
– Control razei de virare			Radio, AM/FM/Aux/USB/Bluetooth®		✓
Lichid de răcire motor, durată extinsă	✓		Spații depozitare suplimentare	✓	
Ajutor la pornire pe bază de eter		✓	Suport pentru pahare	✓	
Transmisii finale – Arctic, Deșeuri, Super LGP sau Intervenții la incendii		✓	Protecții pentru picioare	✓	
Transmisii finale – Standard sau LGP	✓		Torpedo	✓	
Pompă de amorsare a combustibilului	✓		Cutie (depozitare) pentru alimente	✓	
Separator apă/combustibil	✓		Ștergătoare	✓	
Ventilator hidraulic cu reglare în funcție de încărcare	✓		Cabină pentru deșeuri mari/groapa de gunoi, cu uși din policarbonat rezistente la impact, geamuri laterale compacte		✓
Ventilator reversibil pentru răcire		✓	Cabină pentru aplicații de mare putere/aplicații forestiere cu uși din policarbonat rezistente la impact, geamuri laterale glisante		✓
Antifonare (doar UE)		✓	Cabină pentru intervenții la incendii, cu uși și geamuri etanșezate, din sticlă securizată, geamuri laterale compacte, filtru de aer cu manometru de restricție, dispozitive de reglare a tirajului (ventilator), comutatoare suplimentare		✓
Miez de radiator rezistent la impurități		✓			
<b>TEHNOLOGII CAT</b>					
Slope Indicate (controlul înclinării)	✓				
ARO cu Slope Assist (asistență în pantă)		✓			
Cat GRADE cu 3D (versiunea recentă)		✓			
Afișaj color cu ecran tactil de 10 inci (254 mm)		✓			
AutoCarry™ (inclus în Cat GRADE cu 3D)		✓			
Stable Blade (controlul lamei) (versiunea recentă) (inclusă în ARO cu Assist)		✓			
Traction Control (controlul tracțiunii) (inclus în Cat GRADE cu 3D)		✓			
Blade Load Monitor (asistență la încărcarea lamei) (inclusă în Cat GRADE cu 3D)		✓			
Product Link, rețele celulare PLE641	✓				
Product Link Elite PLE783 – rețele celulare și satelit		✓			

(continuarea pe pagina următoare)



## Echipare standard și opțională D5

### Echipare standard și opțională (continuare)

Echipamentul standard și echipamentul opțional pot varia. Consultați dealerul Cat pentru detalii.

	Standard	Opțional		Standard	Opțional
<b>TREN DE RULARE</b>			<b>EXCAVARE</b>		
Tren de rulare – standard sau LGP (presiune joasă la sol)	✓		Pachet VPAT		✓
Super LGP (doar Japonia)		✓	Pachet SU		✓
Heavy Duty (HDXL cu DuraLink) sau SystemOne	✓		<b>LAME</b>		
Nivelare-finisare		✓	VPAT		✓
Deșeuri, intervenții la incendii		✓	Semi-universale		✓
Role transportoare	✓		VPAT pliabile		✓
Ajustori hidraulici șenile	✓		Deșeuri/Groapa de gunoi		✓
Șenile și role lubrificate pe viață	✓		Intervenții la incendii		✓
Saboți șenile Moderate service/Uz Moderat (vezi tabel pag. 7)	✓	✓	<b>SISTEM HIDRAULIC</b>		
Saboți șenile Extreme service (vezi tabel pag. 7)			Sistem hidraulic cu senzor de sarcină	✓	
Cadru role reprojectat	✓		Pompe independente pentru direcție și unelte/atașamente	✓	
Protecții ghidaje șenile: centru, parțial sau integral (NOTĂ: protecții ghidaje centrale – standard pe utilajele cu LGP)		✓	<b>SISTEM ELECTRIC</b>		
			Lumini – 6, LED	✓	
			Lumini Premium – 12, LED		✓
			Alarmă marșarier	✓	
			Lumini de semnalizare		✓
			Convertor: două prize de 10 amperi, 12V	✓	
			Claxon	✓	

(continuarea pe pagina următoare)



## Echipe standard și opțională D5

### Echipe standard și opțională (continuare)

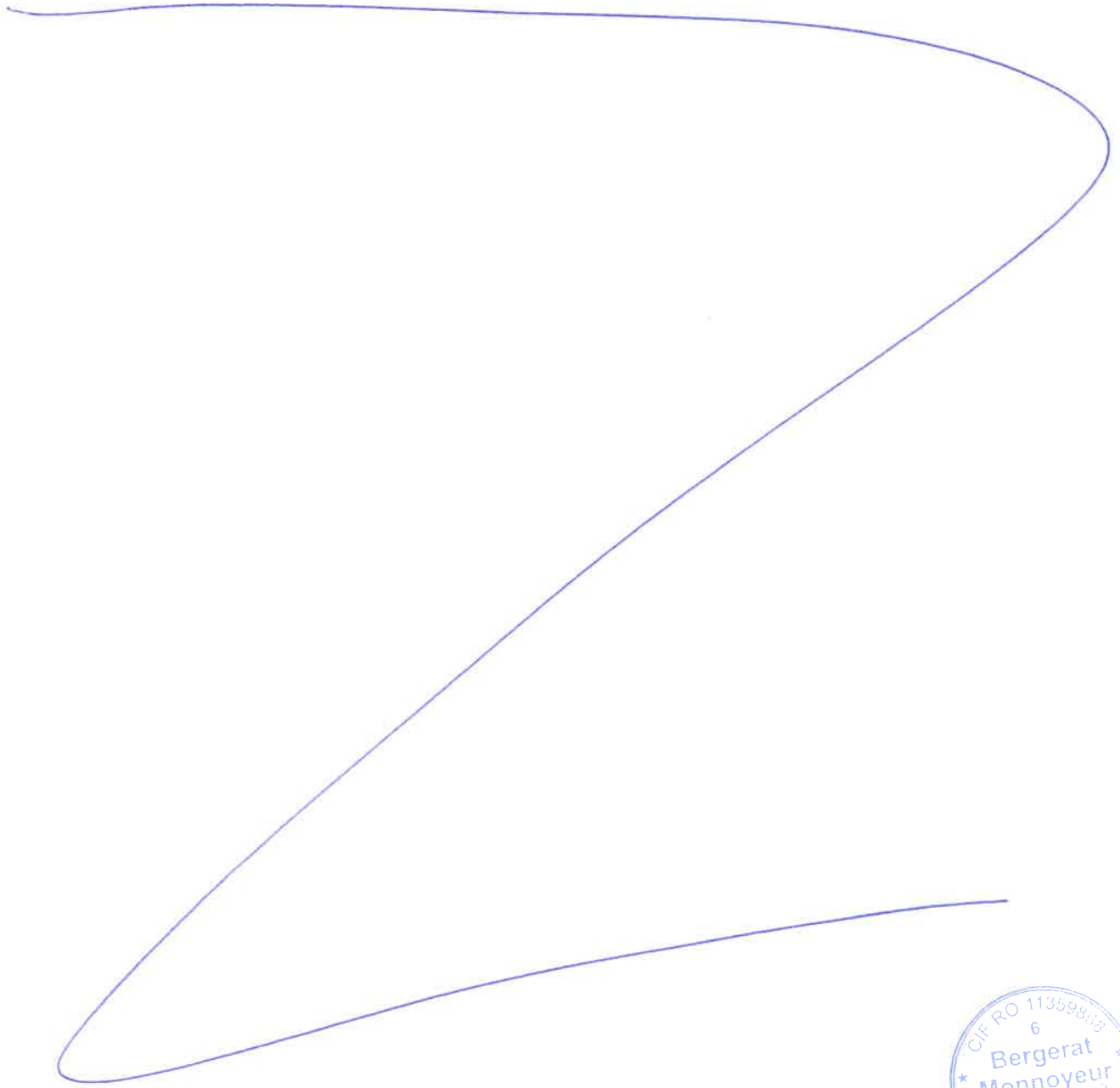
Echipamentul standard și echipamentul opțional pot varia. Consultați dealerul Cat pentru detalii.

	Standard	Opțional		Standard	Opțional
<b>SERVICE ȘI ÎNTREȚINERE</b>			<b>ATAȘAMENTE</b>		
Demontare cabină în 30 de minute	✓		Sistem hidraulic spate, pre-echipat, pentru scarificator		✓
Articulație cu unghi variabil (lamă VPAT)	✓		Comandă din două poziții pentru troliu și scarificator		✓
Guri de evacuare pt. presiune, centrale, montate la distanță	✓		Scarificator cu dinți drepți sau curbați		✓
Guri de vidanșare ecologice	✓		Troliu:		✓
Intervale de service extinse (500 ore – motor, 1.000 ore – trenul de rulare)	✓		– PACCAR PA55, PTO viteză redusă		
Sistem de alimentare rapidă		✓	– PACCAR PA55, PTO viteză standard		
Centru de service la sol (deconectare electrică de la distanță, întrerupător secundar, contor de ore)	✓		– Sistem de ghidare; 3 role, se montează cu troliu PA55		
Schimb rapid de ulei		✓	– Kit de post-echipare (a 4-a rolă); se montează cu troliu PA55		
Uși perforate, ultra-rezistente, pentru radiator, cu fante de ventilație și balamale	✓		Bară de tracțiune		✓
Scară de acces spate	✓		Configurații speciale pentru aplicații forestiere/aplicații de mare putere, deșeuri mari/groapa de gunoi, intervenții la incendii		✓
Pompă realimentare combustibil (doar UE)		✓	Pachet capotaje de protecție deschise		✓
Carter motor detașabil, perforat și cu balamale	✓		Traversă de împingere spate cu bară de curățare		✓
Porturi de prelevare S·O·S <sup>SM</sup>	✓		<b>APĂRĂTOARE ȘI PROTECȚII</b>		
Suport cupă de excavare	✓		Scut jos – standard sau ultra-rezistent		✓
Lumină de lucru sub capotă		✓	Apărătoare rezervor combustibil		✓
<b>BATERII, STARTERE, ALTERNATOARE ȘI LICHID DE RĂCIRE</b>			Mânere de prindere	✓	
Alternator – 95 amperi	✓		Protecții pentru lumini Premium, față și lateral		✓
Starter – 24 volți	✓		Protecții spate și lateral		✓
Lichid de răcire motor Arctic, – 51°C		✓			
Lichid de răcire motor, – 37°C	✓				
Pachet pentru vreme rece: baterie de mare putere, starter de mare capacitate, ajutor la pornire pe bază de eter, încălzire cămașă de apă		✓			
Două baterii de 12 volți, fără întreținere (950 cca) (sistem de 24 de volți)	✓				



オフロード法2014年  
基準適合





Pentru informații complete despre produsele Cat, serviciile oferite de dealer și soluții din industrie, vizitați-ne pe web la adresa [www.cat.com](http://www.cat.com)

© 2019 Caterpillar  
Toate drepturile rezervate

Materialele și specificațiile se pot schimba fără notificare. Utilajele prezentate în fotografii pot include echipamente suplimentare. Contactați dealerul Cat pentru opțiunile disponibile

CAT, CATERPILLAR, LET'S DO THE WORK, logo-urile lor respective „Caterpillar Yellow”, „Power Edge” și Cat „Modern Hex” precum și elementele de identificare ale companiei și ale produsului folosite în acest material, sunt mărci înregistrate ale Caterpillar și nu pot fi utilizate fără permisiune. [www.cat.com](http://www.cat.com)  
[www.caterpillar.com](http://www.caterpillar.com)

AEXQ2535 (06-2019)  
Număr de serie 17A  
(ANZ, UE, Am N, Japonia  
Coreea, Turcia)

